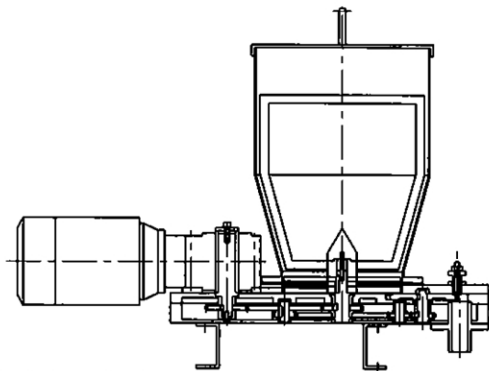


(2008. 03. 23)



インバーター設定 (5.0)

時間 (min)	能力 (g/min)
1	160 (g)
2	160 (g)
3	155 (g)
4	160 (g)
5	160 (g)
6	160 (g)
7	155 (g)
8	160 (g)
9	160 (g)
10	160 (g)
20	145 (g)
21	140 (g)
23	145 (g)
24	145 (g)
25	150 (g)
30	155 (g)
31	160 (g)
32	155 (g)
33	160 (g)
34	155 (g)
35	155 (g)
40	155 (g)
41	160 (g)
42	155 (g)
43	160 (g)

インバーター設定 (3.0)

時間 (min)	能力 (g/min)
1	90 (g)
2	90 (g)
3	80 (g)
4	90 (g)
5	90 (g)
6	90 (g)
7	85 (g)
8	80 (g)
9	90 (g)
10	85 (g)
20	85 (g)
21	90 (g)
23	85 (g)
24	90 (g)
25	85 (g)
80	80 (g)
81	85 (g)
82	85 (g)
83	80 (g)
84	75 (g)
85	70 (g)
86	70 (g)
87	65 (g)
88	60 (g)
89	50 (g)

残量 (580 g)

残量 (510 g)