

TF-70-AD 高性能制御タイプ 仕様表



価 格	¥ 3,100,000 ~	コントローラー	専用コントローラー
供給量※1	0.05~100g/min	電 源	AC100V(50/60Hz)
供給精度	±3~10%	容 量	160VA
ホッパー容量	400cc~	電子天秤	秤量：6kg 最小表示：0.001g
モーター	ブラシレス DC モーター	重 量	11.5kg (フィーダー本体：4.5kg)
モーター出力	30W		

※1: 材料の供給量は、比重・性質によってカタログ値とは異なる場合がございます。

AD フィーダーコントローラー

FC-AN

高精度ロスイン

MC-6100 AD-4212C

秤量：6kg 充填：2kg 最小：0.001g/0.0001g

DCモーターコントローラー内蔵 シーケンサー内蔵

ブラシレスDCモーター

W210 H150 D230

AC100V

全機能

計量モード：ロスイン・標準・滞留

連動モード：運転・速度・目標

連動：端子・通信

運転モード：手動・流量・量

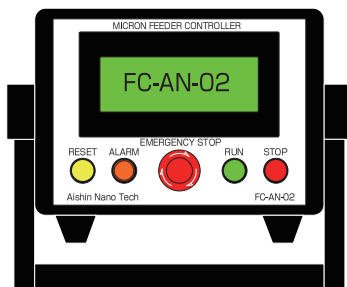
アナログ入力：2点

アナログモニタ：3点

固定入出力：2点・13点

選択入出力：各5点

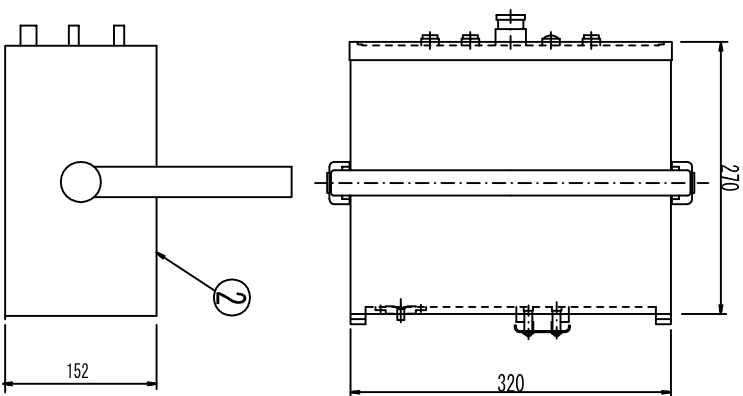
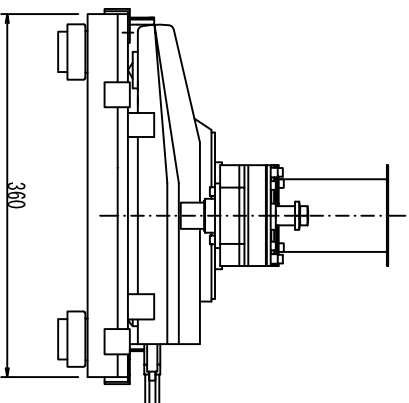
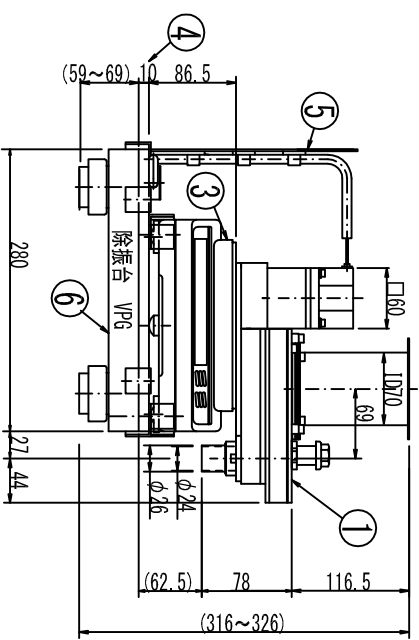
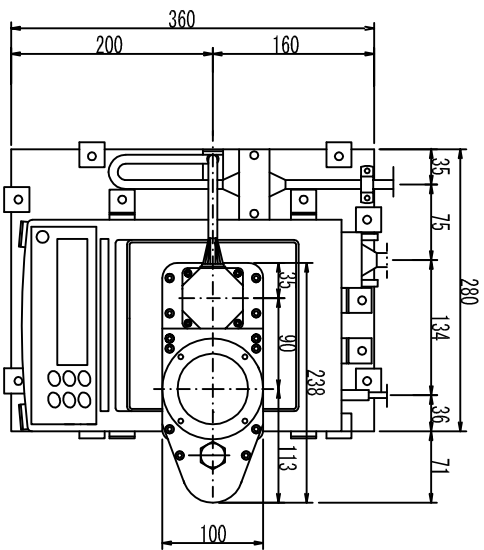
¥ 900,000 (¥ 3,100,000)



参考図

特許取得済
 特許第5158942号
 特許第5430170号
 特許第5680281号
 特許第5697375号
 特許第5714263号
 特許第5714264号
 特許第5808088号
 特許第5808089号
 特許第5820148号

数量	1台
型式	TF-70-AD
電源	単相100V
モーター出力	30W
ホッパー容量	400cc
常用供給量	g/min
モーター	ブラシレスDCモーター
コントローラー	BLH30K-200 FC-MN-04



数量	品名	材質	備考
1	6 振動台	-	
1	5 支柱	SS304	1P22836
1	4 電子天秤	PVC	110
1	3 電子天秤	-	100-6100
1	2 フォーター用コンローラー	-	1FC-A4-04
1	1 フォーター	SS304	1F-70-AD

CUSTOMER		納入先	敬
マイクログラフター			
TF-70-AD			
Asahi Nano Technologies			
(株) マイクログラフターズ			
承認	承認	DATE	DATE
検査	設計	By: h-dc-04	
製造	製造		

DWG. NO.	図番
DATE	DATE
By: h-dc-04	